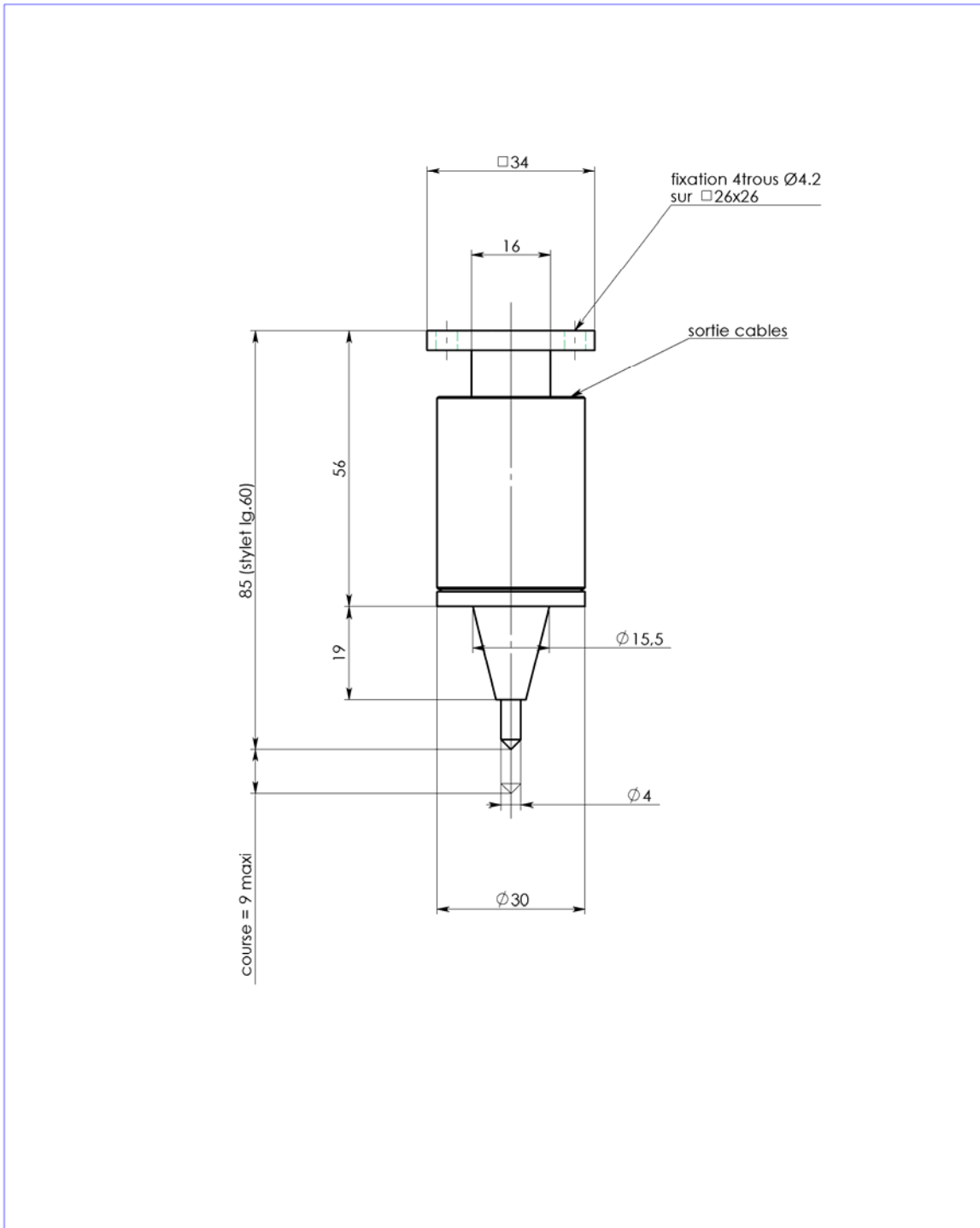


## VIII - ПРИЛОЖЕНИЯ



Traitement :	Finition :	Date : 05/02/2008	Tol. gén :
<b>SIC MARKING</b> 13 route de Limonest 69380 LISSIEU Tél : 04 72 54 80 00 Fax : 04 78 47 39 40	Matière :	Dessiné par :	Ech : 1:1
	Fournisseur :	Référence :	
Description : ensemble percuteur $\phi 30$ + stylet lg 60			
Code article : <b>4 300 313</b>			Feuille 1 / 1

Toute reproduction sans autorisation est formellement interdite