

6. Техническое обслуживание кабеля электропитания

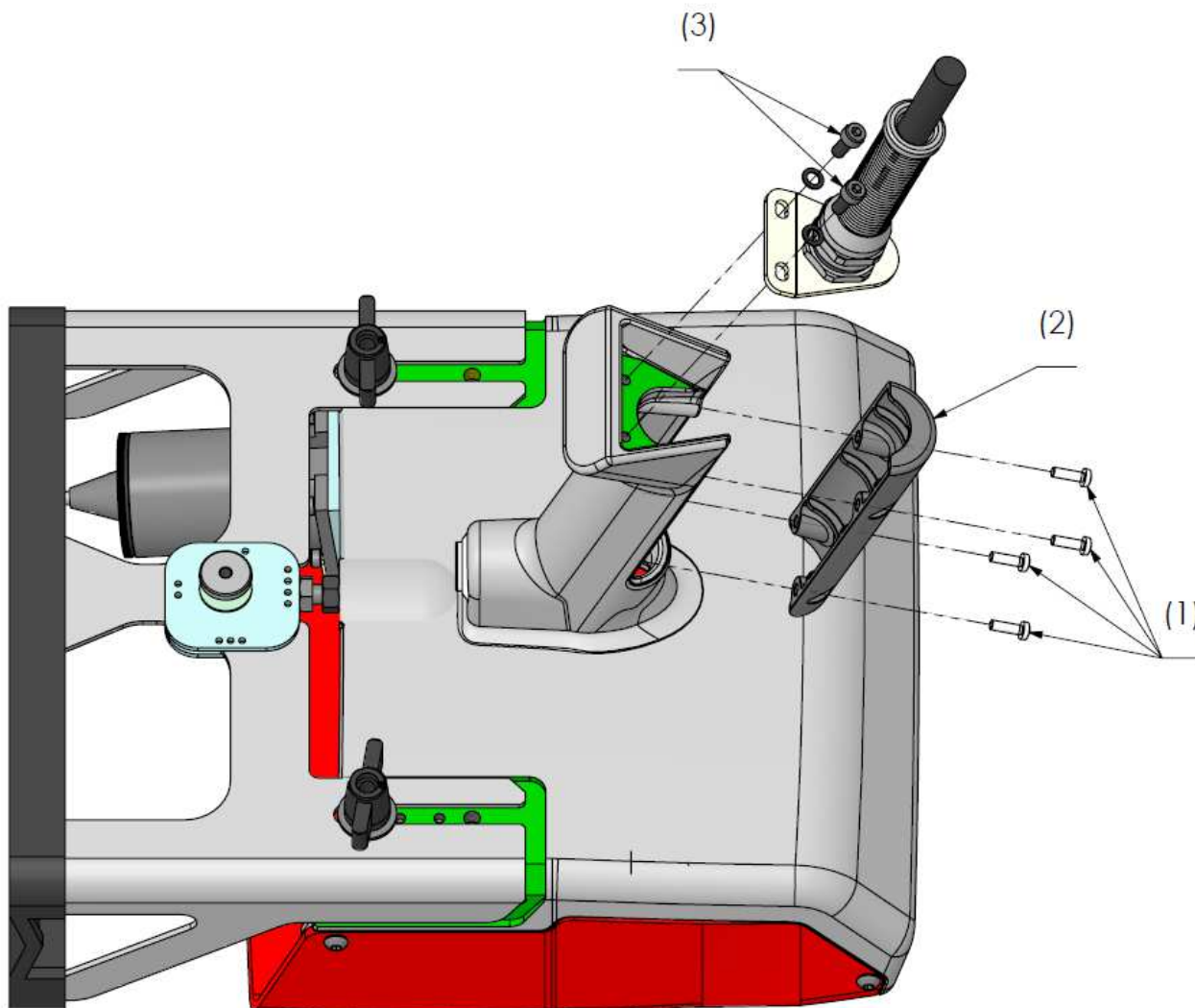
Снятие кабеля электропитания:

Шаг 1: Открутить и снять 4 винта (1),

Шаг 2: Снять серую крышку рукоятки (2),

Шаг 3: Отсоединить 3 разъема MOLEX,

Шаг 4: Открутить и снять 2 винта (3).



Установка кабеля электропитания:

Шаг 1: Затянуть винты на рукоятке (3),

Шаг 2: Подключить 3 разъема MOLEX,

Шаг 3: Установить на место серую крышку рукоятки,

Шаг 4: Затянуть 4 винта (1).