

НОВИНКА! Ударно-точечный маркиратор e10-p123

Прочный и надежный

- Прочные и лёгкие литые алюминиевый корпус и ручка
- Жесткая и устойчивая штампованная передняя панель идеально подходит для работы в промышленной среде

Эргономичность

- Низкий уровень вибрации во время маркировки
- Минимальный уровень шума
- Задняя поверхность корпуса позволяет удобно удерживать маркиратор
- Малый вес

Высокие эксплуатационные характеристики

- Постоянная точность и высокое качество маркировки
- Высокая скорость маркировки
- Мощная система для глубокой маркировки
- Маркировка изделий из металла твёрдостью до 62HRC

Простота использования

- Легкая регулировка передней панели с четырьмя заводскими положениями
- Конструкция ручки гарантирует идеальную устойчивость маркиратора
- Съёмная крышка ручки обеспечивает удобное обслуживание

V-образный изгиб передней панели позволяет маркировать цилиндрические детали

Эргономичная и прочная задняя часть корпуса

Пружина из нержавеющей стали надёжно защищает кабель

Светодиодная подсветка

- Подсветка окна маркировки

НОВИНКА! контроллер в двух вариантах исполнения - e10 и e10 R

e10



e10 R



- Цветной экран
- USB-порт для простой передачи файлов маркировки
- Возможность подключения (USB, Ethernet и т.д.)
- Полностью программируемый
- Мощный микропроцессор: быстрый старт и удобный просмотр
- История маркировок и функция автоматической диагностики
- Все типы маркировки: буквенно-цифровая, по окружности, зеркальная, под углом, инверсная, 2D-баркод Data Matrix, логотипы и т.д.
- Промышленная мембранная клавиатура
- Полностью закрытый контроллер (IP40): нет отверстий или вентиляторов
- 100% совместимость с предыдущим поколением контроллера



USB-порт на передней панели:
Для передачи файлов маркировки

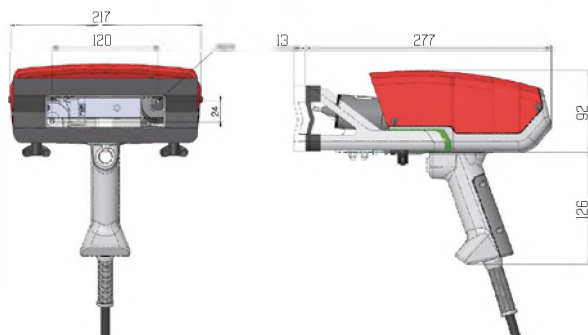


Полный доступ:
Различные протоколы подключения (некоторые - опционально)

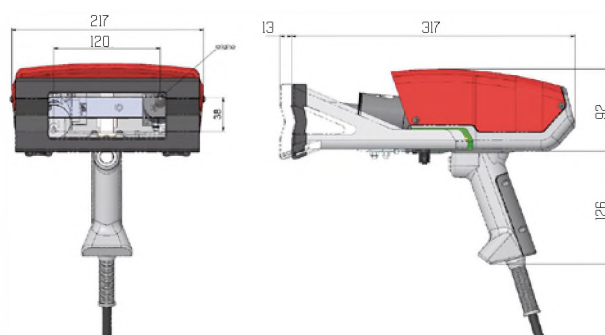
ТЕХНИЧЕСКИЕ ХАРАКТЕРИСТИКИ МАРКИРАТОРА

р123

Маркировочное окно	120 x 25 мм. или 120 x 40 мм.
Вес	3,7 кг.
Управляющий кабель	7,5 м. (опционально - 10 м. или 15 м.)
Маркирующая игла	Вольфрам-карбидная сталь
Маркировка цилиндрических деталей	V-образная передняя пластина
Настройка силы удара	4 заводских положения передней пластины
Подсветка	Светодиодная подсветка окна маркировки



Маркировочное окно 120 x 25 мм.



Маркировочное окно 120 x 40 мм.

МАРКИРОВКА И МОБИЛЬНОСТЬ

Используя тележку вы получите полностью мобильную систему маркировки. С батареей или без неё, тележка позволяет маркировать большие изделия. Прочное основание, вес аккумулятора равномерно распределён на колёса, ручки покрыты пеной для удобства хвата и позволяют легко перемещать тележку, даже с аккумулятором. Аккумулятор предоставляет возможность автономной (без наличия сети переменного тока) работы, что позволяет выполнять работы вне помещения.



ОПЦИИ



Магнитный прижим



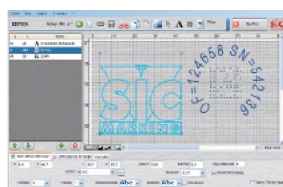
Колонна



Крюк подвеса
+ балансир



Расширенный
ремонтный комплект



Программное обеспечение
для установки на ПК



Карта бустера-усилителя
для получения глубокой
маркировки