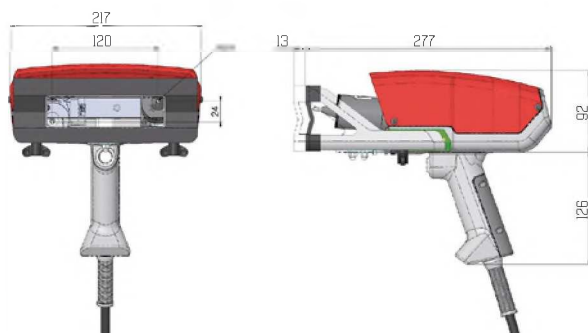


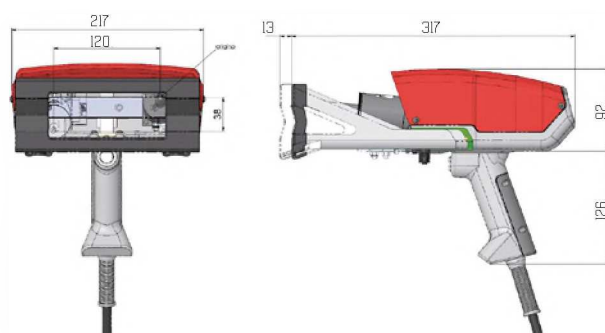
ТЕХНИЧЕСКИЕ ХАРАКТЕРИСТИКИ МАРКИРАТОРА

р123

Маркировочное окно	120 x 25 мм. или 120 x 40 мм.
Вес	3,7 кг.
Управляющий кабель	7,5 м. (опционально - 10 м. или 15 м.)
Маркирующая игла	Вольфрам-карбидная сталь
Маркировка цилиндрических деталей	V-образная передняя пластина
Настройка силы удара	4 заводских положения передней пластины
Подсветка	Светодиодная подсветка окна маркировки



Маркировочное окно 120 x 25 мм.



Маркировочное окно 120 x 40 мм.

МАРКИРОВКА И МОБИЛЬНОСТЬ

Используя тележку вы получите полностью мобильную систему маркировки. С батареей или без неё, тележка позволяет маркировать большие изделия. Прочное основание, вес аккумулятора равномерно распределён на колёса, ручки покрыты пеной для удобства хвата и позволяют легко перемещать тележку, даже с аккумулятором. Аккумулятор предоставляет возможность автономной (без наличия сети переменного тока) работы, что позволяет выполнять работы вне помещения.



ОПЦИИ



Магнитный прижим



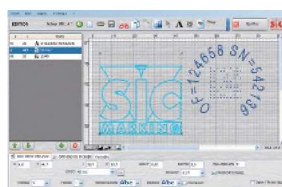
Колонна



Крюк подвеса
+ балансир



Расширенный
ремонтный комплект



Программное обеспечение
для установки на ПК



Карта бустера-усилителя
для получения глубокой
маркировки