



SALES POINTS

Портативный беспроводной маркиратор E-mark

Почему следует выбрать E-mark?

Маркировка никогда не была так мобильна...

SIC Marking представляет первый действительно портативный ударно-точечный маркиратор. Полностью автономная маркировочная система справится со всеми задачами.

1 Автономный

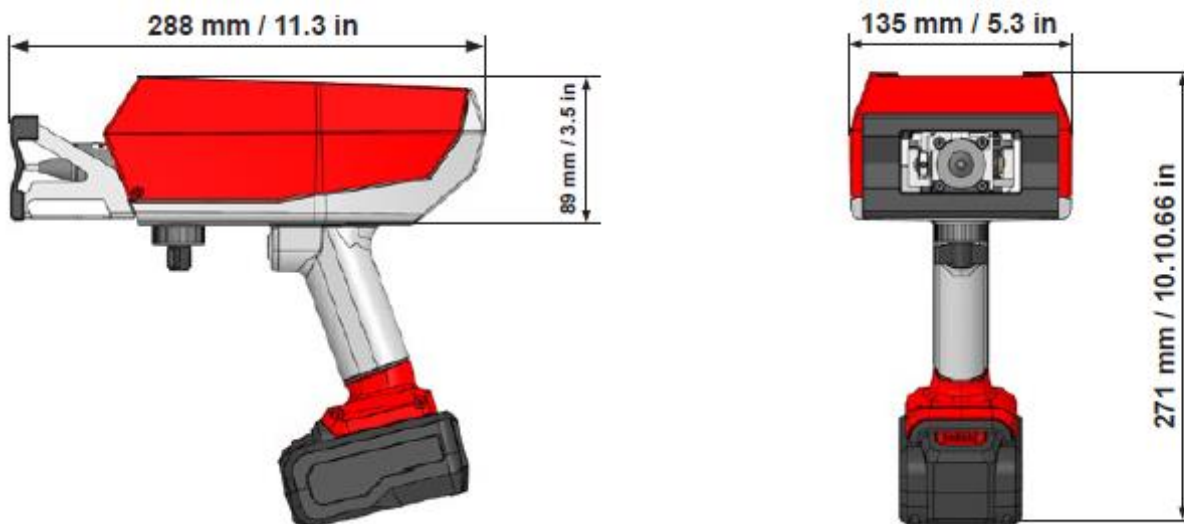
Благодаря аккумуляторной батарее, E-mark может использоваться без подключения к сети. Укомплектован двумя литий-ионными 18V аккумуляторами и зарядным устройством. До 4-х часов автономной работы на одной зарядке аккумулятора!



2015/04

2 Легкий и компактный дизайн!

Вес 3.2 кг и эргономичный дизайн E-mark идеален для маркировки крупногабаритных деталей и нанесения маркировки в труднодоступных местах.



3 Идеальный баланс

надежности и портативности упростит все маркировочные задачи. Небольшое усилие оператора потребуется лишь для правильного позиционирования на маркируемой детали.



e-mark / ru version

2015/04

4 Полностью программируемый

Используя интуитивное графическое ПО e1 и интегрированную мембранную клавиатуру, оператор может быстро создать или изменить маркировочное задание, не отходя от детали.



5 Полноцветный HD-дисплей

Разрешение 320 x 240 пикс., графическое представление маркировки в масштабе 1:1

6 USB-порт

для импорта/экспорта файлов маркировки непосредственно с USB-накопителя и обновления ПО



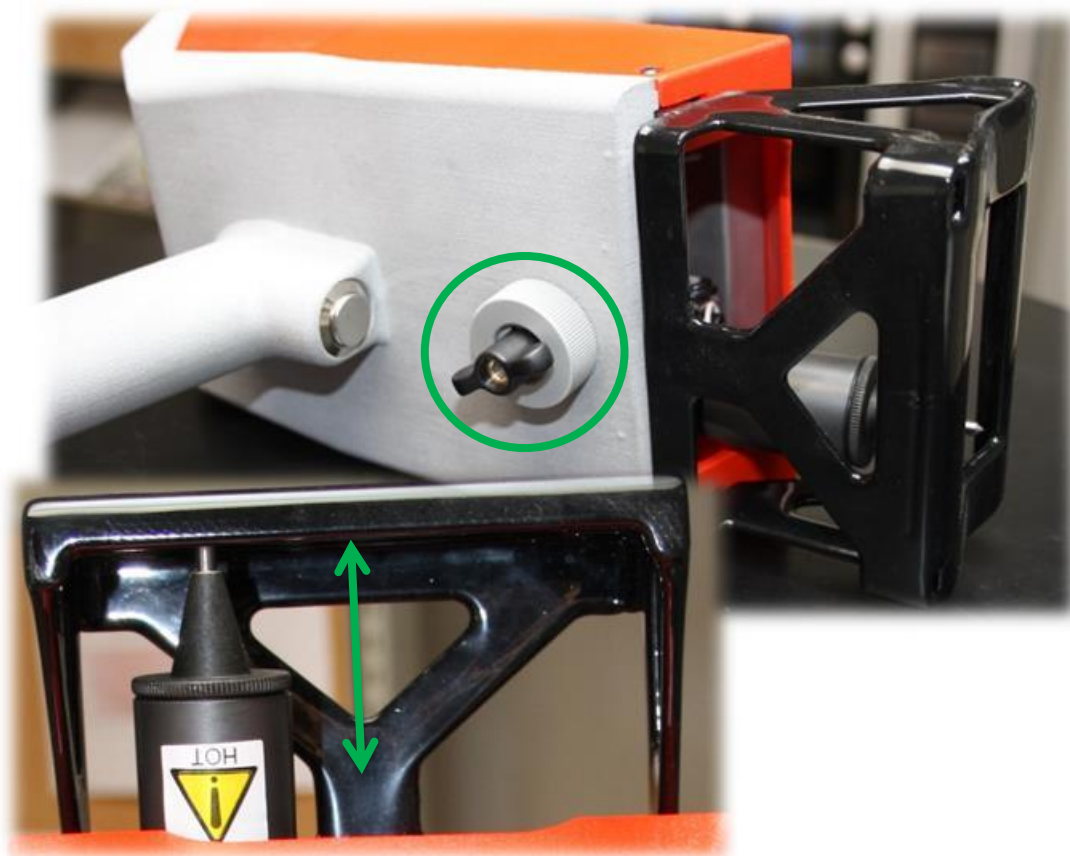
2015/04

7 Цельная передняя панель

придает высокую жесткость конструкции в процессе маркировки

8 Инновационная система настройки

расстояния игла/деталь при помощи регулировочного колесика



9 Кейс для хранения и транспортировки

позволит надежно сохранить Вашу маркировочную систему



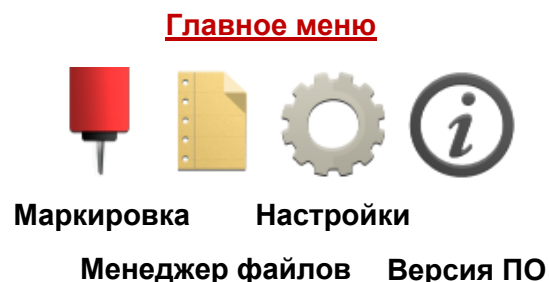
e-mark / ru version

2015/04

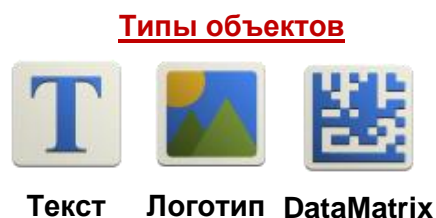
Интегрированный контроллер e1

Новое поколение контроллеров оснащено полностью переработанным интуитивным программным обеспечением с графическим интерфейсом. Перемещение между меню и настройка режимов маркировки быстро осваивается любым новичком...

- 1** Интуитивное ПО с графическим интерфейсом. Любой новичок может стать профессионалом за 1 час.



- 2** Быстрый доступ к основным функциям маркировки при помощи контекстных подменю

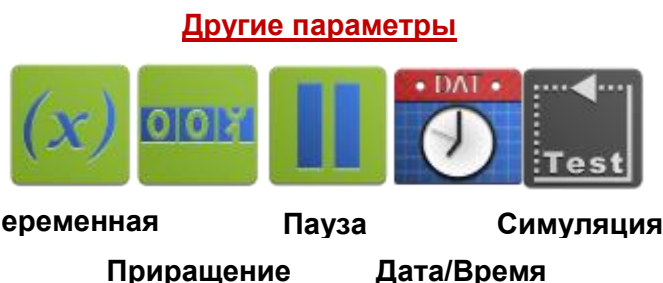


- 3** Редактирование всех настроек: сила удара, плотность точек, позиционирование, скорость маркировки, размер, шрифт, маркировка под углом и по радиусу...



- 4** Новые пиктограммы делают работу с оборудованием удобной и понятной

- 5** Множество других возможностей для всех маркировочных задач...



- 6** Резервное копирование созданных маркировочных файлов