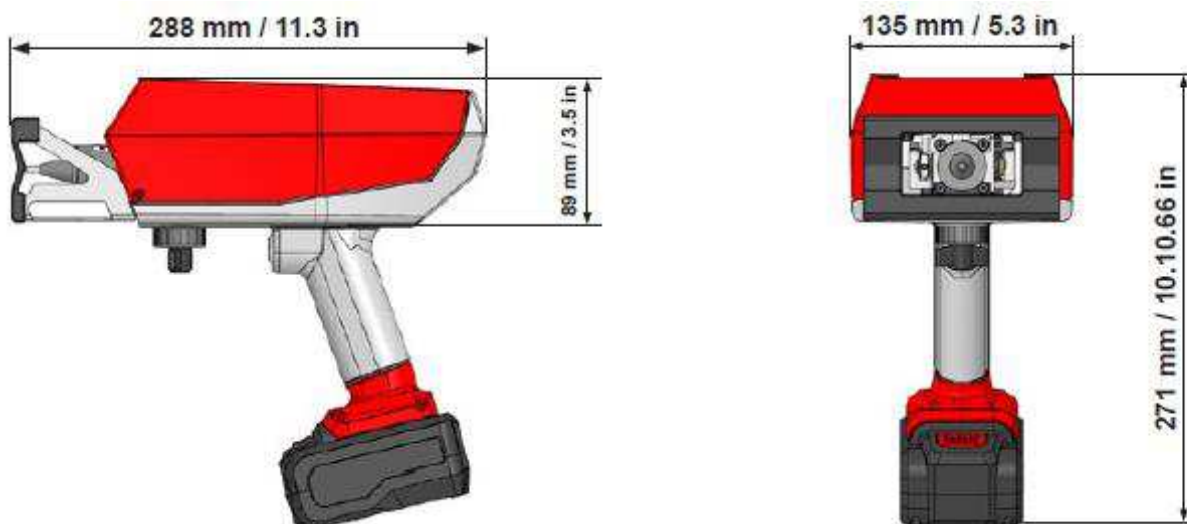


2015/04

2 Легкий и компактный дизайн!

Вес 3.2 кг и эргономичный дизайн E-mark идеален для маркировки крупногабаритных деталей и нанесения маркировки в труднодоступных местах.



3 Идеальный баланс

надежности и портативности упростит все маркировочные задачи. Небольшое усилие оператора потребуется лишь для правильного позиционирования на маркируемой детали.



e-mark / ru version