

Новый портативный ударно-точечный маркиратор e10-p63



Прочный и надежный

- Литой алюминиевый корпус для работы в тяжелых промышленных условиях
- Цельная передняя панель придает высокую жесткость конструкции в процессе маркировки

Эргономичный

- Минимальные вибрации во время маркировки
- Низкий уровень шума
- Специальный дизайн задней части для удобного прижима во время маркировки
- Малый вес

Удобный

- Быстрая регулировка передней панели с четырьмя предустановленными позициями
- Удобная ручка и отличное распределение веса
- Быстросъемные ABS-кожух и передняя панель для легкого обслуживания

Высокопроизводительный

- Высокая точность и качество
- Высокая скорость маркировки
- Мощная система для глубокой маркировки
- Маркировка материалов твердостью до 62HRC

СОВЕРШЕНСТВОВАНИЕ УЗЛОВ

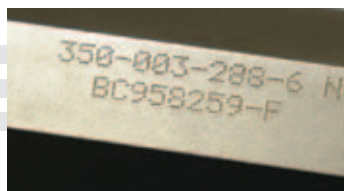
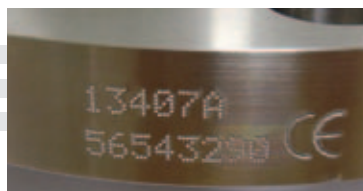


V-образная передняя панель для удобства маркировки цилиндрических деталей

Эргономичная и прочная тыльная часть

Гибкая стальная пружина для защиты кабеля

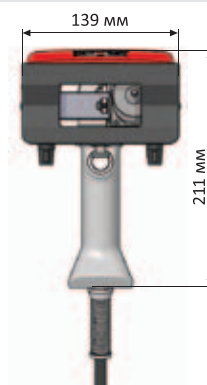
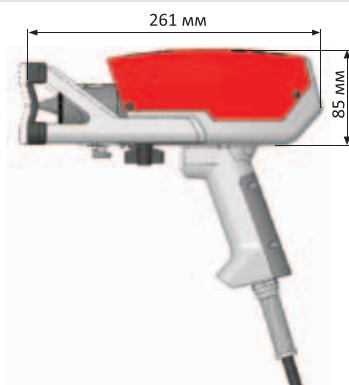
ПРИМЕРЫ МАРКИРОВАННЫХ ДЕТАЛЕЙ



ОСНОВНЫЕ ТЕХНИЧЕСКИЕ ХАРАКТЕРИСТИКИ

р 63

Маркировочное окно	60 x 25 мм
Вес	3,2 кг
Управляющий кабель	7,5 м (10 м или 15 м опционально)
Маркирующая игла	Прочный карбидный сплав
Маркировка на цилиндрических поверхностях	V-образная передняя панель
Настройка расстояния до маркируемой поверхности	Передняя панель с памятью на четыре положения
Подсветка	LED-подсветка зоны маркировки



КОНТРОЛЛЕР E10



- Цветной дисплей
- USB-порт для быстрого обмена маркировочными файлами
- Коммуникация посредством USB, RS232, Ethernet, Profibus и др.
- Интуитивное русскоязычное меню
- Мощный микропроцессор обеспечивает высокую скорость отклика ПО
- Сохранение истории маркировки и функция автодиагностики
- Все типы маркировки (DataMatrix, цифробуквенная, логотипы, под углом, по радиусу и т.д.)
- Промышленная мембранная клавиатура
- Пылевлагозащищенный корпус IP40 без вентиляционных отверстий
- 100% совместим с предыдущим поколением маркираторов



▪ Цветной дисплей

▪ USB-порт

▪ Адаптирован к большинству протоколов связи

ОПЦИИ И АКСЕССУАРЫ



Электромагнитный прижим



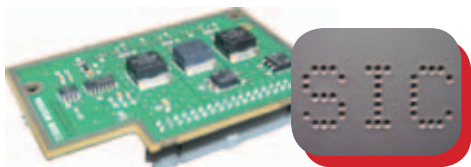
Сканер Data Matrix и штрих-кодов



ПО для работы с компьютером в комплекте поставки



Ремонтный комплект (техническая аптечка)



Комплект для глубокой маркировки