

Новый портативный ударно-точечный маркиратор e1-p123



Прочный и надежный

- Литой алюминиевый корпус и ручка для прочности и легкости
- Цельная передняя панель придает высокую жесткость конструкции в процессе маркировки
- Гибкая стальная пружина для защиты кабеля

Удобный

- Быстрая регулировка передней панели с четырьмя предустановленными позициями
- Удобная ручка и отличное распределение веса
- Быстросъемные ABS-кожух и передняя панель для легкого обслуживания

Эргономичный

- Минимальные вибрации во время маркировки
- Низкий уровень шума
- Специальный дизайн задней части для удобного прижима во время маркировки

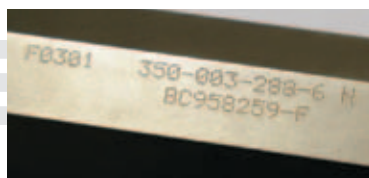
Высокопроизводительный

- Высокая точность и качество
- Высокая скорость маркировки
- Мощная система для глубокой маркировки
- Маркировка материалов твердостью до 62HRC

СОВЕРШЕНСТВОВАНИЕ УЗЛОВ



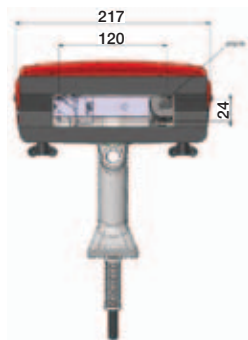
ПРИМЕРЫ МАРКИРОВАННЫХ ДЕТАЛЕЙ



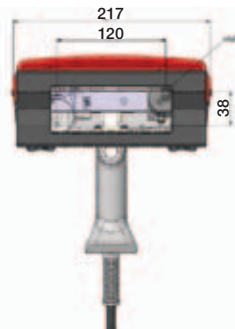
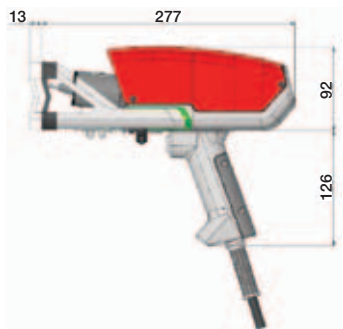
ОСНОВНЫЕ ТЕХНИЧЕСКИЕ ХАРАКТЕРИСТИКИ

p123

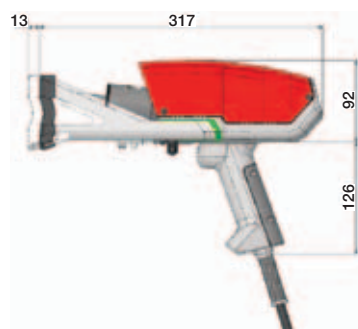
Маркировочное окно	120 x 25 мм/120 x 40 мм
Вес	3,7 кг
Управляющий кабель	3 м
Маркирующая игла	Прочный карбидный сплав
Маркировка на цилиндрических поверхностях	V-образная передняя панель
Настройка расстояния до маркируемой поверхности	Передняя панель с памятью на четыре положения



Маркировочное окно 120 x 25 мм



Маркировочное окно 120 x 40 мм



КОНТРОЛЛЕР E1



e1

- Цветной дисплей
- Уменьшенный размер
- USB-порт для быстрого обмена маркировочными файлами
- Интуитивное русскоязычное меню
- Все типы маркировки (DataMatrix, цифробуквенная, логотипы, под углом, по радиусу и т.д.)
- Промышленная мембранная клавиатура



▪ Цветной дисплей



▪ USB-порт



▪ Эргономичный дизайн

ОПЦИИ И АКСЕССУАРЫ



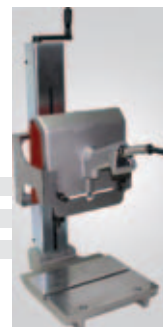
Магнитный прижим



Ремонтный комплект
(техническая аптечка)



Сканер Data Matrix
и штрих-кодов



Колонна /
маркировочный стол



Система подвеса
(балансир)