

Новый портативный ударно-точечный маркиратор E-mark



Ультракомпактный

- Идеально сбалансирован
- Эргономичная рукоятка
- Весит всего 3.2 кг
- Кейс для транспортировки
- Зона маркировки 60x25 мм

Высокопроизводительный

- Маркировка сложных деталей
- Маркировка на всех типах поверхности
- Стабильное качество и точность маркировки
- Мощность и высокая скорость маркировки

Прочный и надежный

- Корпус из легкого алюминиевого сплава для интенсивного использования

Интуитивный

- Дружественный программный интерфейс
- Цветной дисплей

СОВЕРШЕНСТВОВАНИЕ УЗЛОВ

Эргономичная рукоятка

Регулировка расстояния до поверхности с помощью настроечного винта

Съемный аккумулятор

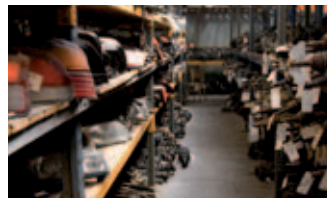
СФЕРЫ ПРИМЕНЕНИЯ



Металлоконструкции



Строительные леса

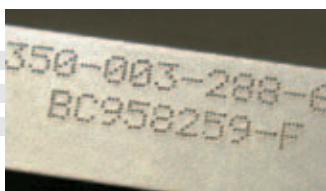
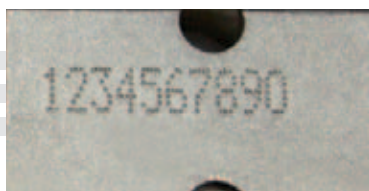


Складской учет



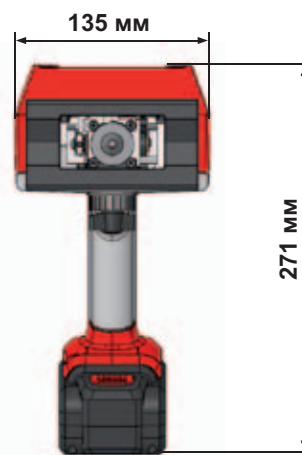
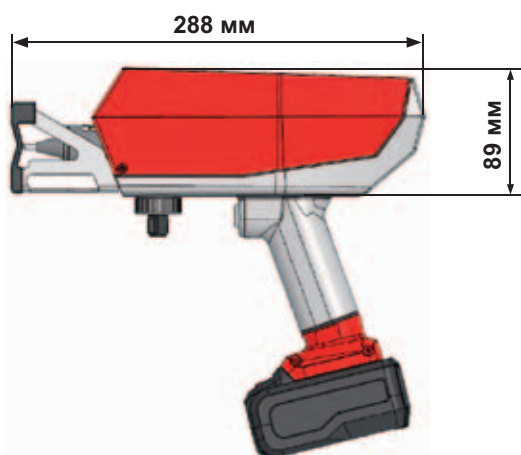
Машиностроение

ПРИМЕРЫ МАРКИРОВАННЫХ ДЕТАЛЕЙ



ОСНОВНЫЕ ТЕХНИЧЕСКИЕ ХАРАКТЕРИСТИКИ

	e-mark
Маркировочное окно	60 x 25мм
Габаритные размеры	288 x 271 x 135 мм
Вес	3.2 кг
Автономная работа	до 4 часов



Маркировочное окно 60 x 25 мм

КОНТРОЛЛЕР E1



- Цветной дисплей
- Уменьшенный размер
- USB-порт для быстрого обмена маркировочными файлами
- Интуитивное программное обеспечение
- Все типы маркировки (DataMatrix, цифробуквенная, логотипы, под углом, по радиусу и т.д.)
- Промышленная мембранная клавиатура



▪ Цветной дисплей



▪ Быстрая настройка



▪ USB порт

КОМПЛЕКТ ПОСТАВКИ



+



2 Li-ion батареи 18В + зарядное устройство

+



Кейс для хранения и транспортировки