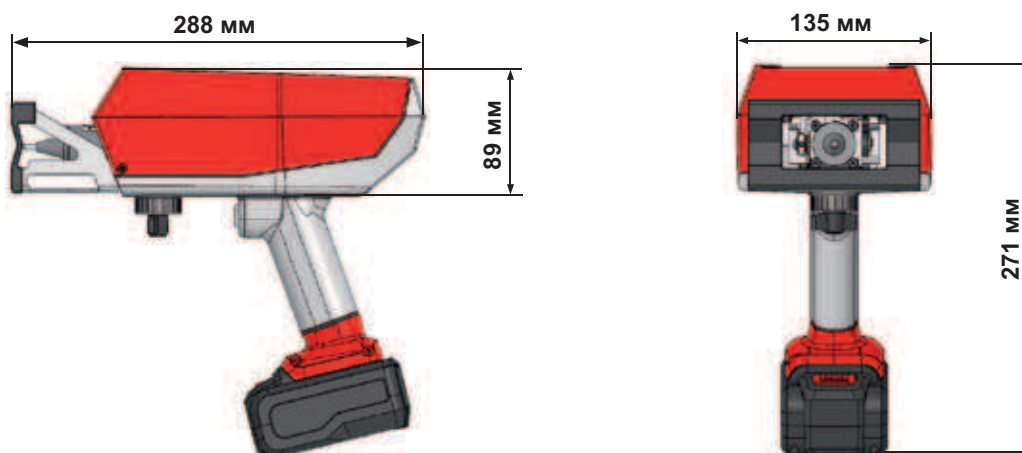


ОСНОВНЫЕ ТЕХНИЧЕСКИЕ ХАРАКТЕРИСТИКИ

	e-mark
Маркировочное окно	60 x 25мм
Габаритные размеры	288 x 271 x 135 мм
Вес	3.2 кг
Автономная работа	до 4 часов



Маркировочное окно 60 x 25 мм

КОНТРОЛЛЕР E1



- Цветной дисплей
- Уменьшенный размер
- USB-порт для быстрого обмена маркировочными файлами
- Интуитивное программное обеспечение
- Все типы маркировки (DataMatrix, цифробуквенная, логотипы, под углом, по радиусу и т.д.)
- Промышленная мембранная клавиатура



▪ Цветной дисплей



▪ Быстрая настройка



▪ USB порт

КОМПЛЕКТ ПОСТАВКИ



+



2 Li-ion батареи 18В + зарядное устройство

+



Кейс для хранения и транспортировки